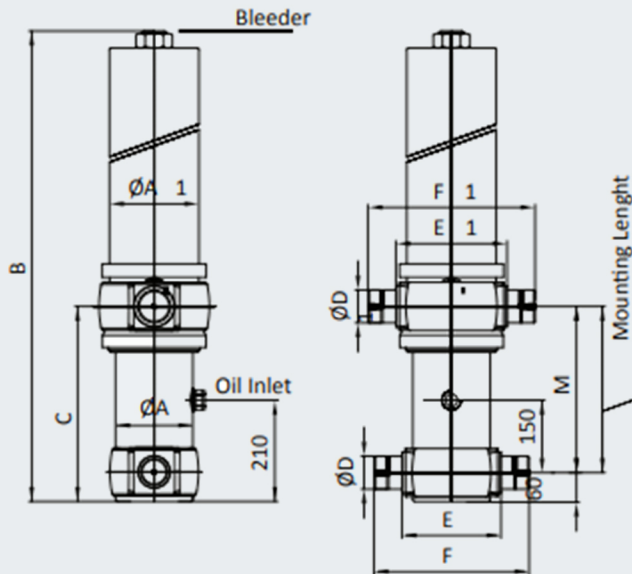
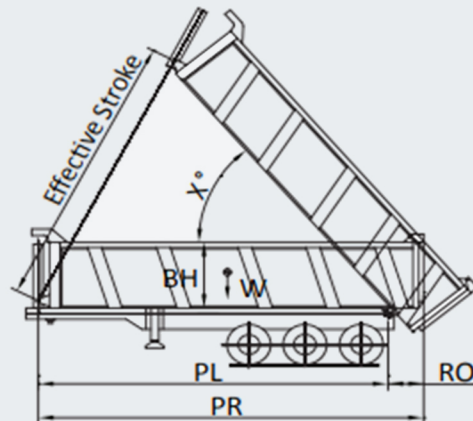


CYLINDERS FRONT TYPE TELESCOPIC CYLINDER H TYPE



Diameter	Thrust Force
190 bar	
mm	ton
212	68,4
185	52,1
160	39,0
135	27,7
115	20,1
95	13,7
75	8,6
55	4,6



- All cylinder materials are DIN 2391 St 52 BK+S
- Working pressure is 170 bar.
- Maximum working pressure is 190 bar.
- All stage surfaces are 50 micron hard chrome coated.

Product Code	Stage Number	PR	RO	BH	X°	Max. Tipping Weight	Weight	Oil Cap.	Stroke	ØA	ØA1	B	C	ØD	ØD1	E	F	E1	F1	Oil Inlet	M
	No																				
LWCH-115-3-2526-H	3	3200-3500	200-300	400-1000	44-53	26-42	134	23	2526	136	161	1132	403	55	68	180	280	205	301	¼	343
LWCH-115-3-2979-H	3	3700-4000	200-400	400-1000	45-53	25-36	150	27	2979	136	161	1282	403	55	68	180	280	205	301	¼	343
LWCH-135-3-3225-H	3	4200-4600	200-600	400-1600	42-52	38-35	213	44	3225	161	186	1432	403	68	68	205	321	235	351	¼	343
LWCH-160-3-3225-H	3	4200-4600	200-600	400-1600	42-52	55-89	269	62	3225	186	214	1432	403	68	68	235	351	250	366	¼	343
LWCH-135-4-3368-H	4	4400-4800	200-600	400-1600	42-52	24-50	183	36	3368	161	186	1132	403	68	68	205	321	235	351	¼	343
LWCH-160-4-3368-H	4	4400-4800	200-600	400-1600	42-52	38-78	230	52	3368	186	214	1132	403	68	68	235	351	250	366	¼	343
LWCH-135-4-3968-H	4	5100-5700	200-600	400-1600	42-52	23-41	206	43	3968	161	186	1282	403	68	68	205	321	235	351	¼	343
LWCH-160-4-3968-H	4	5100-5700	200-600	400-1600	42-52	37-57	260	62	3968	186	214	1282	403	68	68	235	351	250	366	¼	343
LWCH-135-4-4300-H	4	5700-6400	400-800	800-2000	42-52	25-46	229	47	4300	161	186	1432	403	68	68	205	321	235	351	¼	343
LWCH-160-4-4300-H	4	5700-6400	400-800	800-2000	42-52	39-71	290	67	4300	186	214	1432	403	68	68	235	351	250	366	¼	343
LWCH-160-5-5375-H	5	6900-7700	400-800	800-2000	43-52	24-40	306	70	5375	186	214	1432	403	68	68	235	351	250	366	¼	343
LWCH-185-5-5375-H	5	6900-7700	400-800	800-2000	43-52	39-65	382	98	5375	214	243	1432	403	68	68	250	366	290	406	¼	343